

KLASA: UP/I-960-03/95-04/89
URBROJ: 558-03/1-95-3
Zagreb, 26. ožujka 1996.

Na temelju članka 202. Zakona o općem upravnom postupku ("Narodne novine", br. 53/91) i članka 24. Zakona o mjeriteljskoj djelatnosti ("Narodne novine", br. 11/94) na zahtjev METTLER TOLEDO d.o.o., donosi se

RJEŠENJE **o tipnom odobrenju mjerila**

1. Odobrava se tip mjerila:

- Vrsta mjerila: Elektromehanička digitalna vaga
- Tvornička oznaka mjerila: SB
- Proizvođač mjerila: METTLER TOLEDO AG
- Mjesto i država: 8606 Greifensee, Švicarska
- Službena oznaka tipa mjerila: HR M-2-1004

2. Mjerila iz točke 1. ovog rješenja mogu se podnositi na ovjeravanje.

3. Sastavni dio ovog rješenja je prilog u kojem su dane značajke mjerila, uvjeti i ograničenja primjene mjerila te način ovjeravanja i žigosanja mjerila. Prilog se sastoji od 9 stranica.

OBRAZLOŽENJE

METTLER TOLEDO d.o.o. podnio je 29. 08. 1995. godine zahtjev za odobrenje tipa mjerila iz točke 1. izreke ovog rješenja. Tipnim ispitivanjem mjerila utvrđeno je da mjerilo udovoljava mjeriteljskim zahtjevima propisanim Pravilnikom o metrološkim uvjetima za mjerila mase - vage s neautomatskim funkcioniranjem.

Na temelju rečenog odlučeno je kao u izreci.

Upravna pristojba naplaćena je prema tarifnom broju 1. i 2. Zakona o upravnim pristojbama ("Narodne novine", br. 97/93) u iznosu od 1,00 kn i 4,00 kn od podnositelja zahtjeva i poništena.

R a v n a t e l j:
dr. Jakša Topić

PRILOG RJEŠENJU O ODOBRENJU TIPRA MJERILA
KLASA: UP/I-960-03/95-04/89
URBROJ: 558-02/1-95-3

1. Opći podaci

Podnositelj zahtjeva: METTLER TOLEDO d.o.o.
Zahradnikova 26
10010 Zagreb

Proizvođač mjerila: METTLER-TOLEDO AG
Im Langacher
8606 Greifensee
Švicarska

Vrsta mjerila: Elektromehanička digitalna vaga s podjelom, s automatskim ravnotežnim položajem, s neautomatskim funkcioniranjem, razreda točnosti **II**.

Tip mjerila: SB

Službena oznaka tipa: HR M-2-1004

2. Opis mjerila

Pokazni uređaj vage smješten je u kućištu vage.

Postoji mogućnost spajanja i dodatnog pokaznog uređaja, na kojemu se, kada je priključen na vagu, istovremeno prikazuju rezultati mjerenja kao i na pokaznog uređaju vage.

Vaga ima razulju za osiguranje postavljanja u vodoravni položaj.

Ugrađeni su programi za brojanje komada jednake težine ("Stückzählen"), za postotno vaganje ("Prozentwägen"), za usrednjavanje iznosa izmjerene težine kod mjerenja težine pokretnih objekata – npr. životinja ("Dynamisches Wägen").

Vaga se može napajati iz mreže preko uz vagu isporučenog mrežnog transformatora, ili iz u dodatni sklop (PowerPac PP-B10) ugrađenih akumulatora.

Na slici 1 je prikazan izgled vage SB.

U tablici 1 prikazane su bitne značajke odobrenih SB vage. Sve odobrene vage su razreda točnosti **II**.

Tablica 1 :

Tip vage	Max (g)	Min (g)	e (mg)	d (mg)	T (g)
SB8000	8100	50	1	1	-8100
SB8001	8100	5	1	0,1	-8100
SB12001	12100	5	1	0,1	-12100
SB16000	16100	50	1	1	-16100
SB16001	16100	5	1	0,1	-16100
SB16001	16100		1	1	-16100

Delta Range	3200	5	1	0,1	
SB24001	24100		1	1	-24100
Delta Range	4800	5	1	0,1	
SB32000	32100	50	1	1	-32100
SB32001	32100	5	1	0,1	-32100
SB32001	32100		1	1	-32100
Delta Range	6400	5	1	0,1	

2.1 Dodatni pokazni uređaj

Pored prikaza podataka samo na pokaznom uređaju vage, postoji i mogućnost spajanja dodatnog pokaznog uređaja na kojemu se, kada je priključen na vagu, istovremeno prikazuju rezultati mjerenja. Na slikama 2 i 3 prikazane su izvedbe zidnog i stojećeg dodatnog pokaznog uređaja.

3. Tehnički podaci

Razred točnosti:

II

Broj ispitnih podjeljaka:

$n \leq 32100$ za vage s jednim mjernim područjem

Uređaj za poništenje tare:

$T \leq - \text{Max}$

Temp. područje primjene vage:

od $+ 10 \text{ }^\circ\text{C}$ do $+ 30 \text{ }^\circ\text{C}$

Sučelje:

serijsko sučelje LocalCAN (LC-B)

Napajanje:

- ◆ 9,5... 14,5 V (preko uz vagu isporučenog mrežnog transformatora 220 V /12 V; tip ME - 228063 B)
- ◆ iz akumulatora ugrađenih u PowerPac PP-B10

Osnovne značajke vage:

- poluautomatsko postavljanje ništičnog položaja i tare, koji se aktiviraju istim dugmetom;
- praćenje ništičnog položaja u području $\leq 4\% \text{ Max}$;
- početno namještanje ništičnog položaja u području $\leq 20\% \text{ Max}$
- sklop za izjednačenje tare u području $\leq - \text{Max}$
- po uključivanju vage automatski se provjerava digitalni dio instrumenta, a u slučaju otkrivanja pogreške, prikazuje se kod pogreške.

4. Dokumentacija za identifikaciju mjerila i prikaz zaštite od neovlaštenog pristupa

Slika	Opis	Stranica
Slika 1	Izgled vage SB	6/9
Slika 2	Dodatni pokazni uređaj – zidni model	7/9
Slika 3	Dodatni pokazni uređaj – stojeći model	8/9
Slika 4	Natpisna pločica vage i zaštita od neovlaštenog pristupa	9/9

5. Natpisi i oznake

Na vagu se moraju postaviti slijedeći natpisi i oznake.

- 1) tvrtka ili znak proizvođača
- 2) tip vage
- 3) razred točnosti
- 4) službena oznaka tipa vage
- 5) serijski ili tvornički broj vage
- 6) mjerno područje "od ... do ..." ili "Min ... Max ..." za svako mjerno područje
- 7) ispitni podjeljak ($e= \dots$) i podjeljak ($d= \dots$) za svako mjerno područje
- 8) temperaturno područje rada
- 9) nazivni napon i nazivna frekvencija izvora napajanja

Natpisi i oznake moraju biti na hrvatskom jeziku.

6. Postupak ovjeravanja vage

Vage se ovjeravaju u skladu s Pravilnikom o metrološkim uvjetima za mjerila mase - vage s neautomatskim funkcioniranjem razreda točnosti **I**, **II**, **III** i **III** ("Narodne novine" br. 53/91).

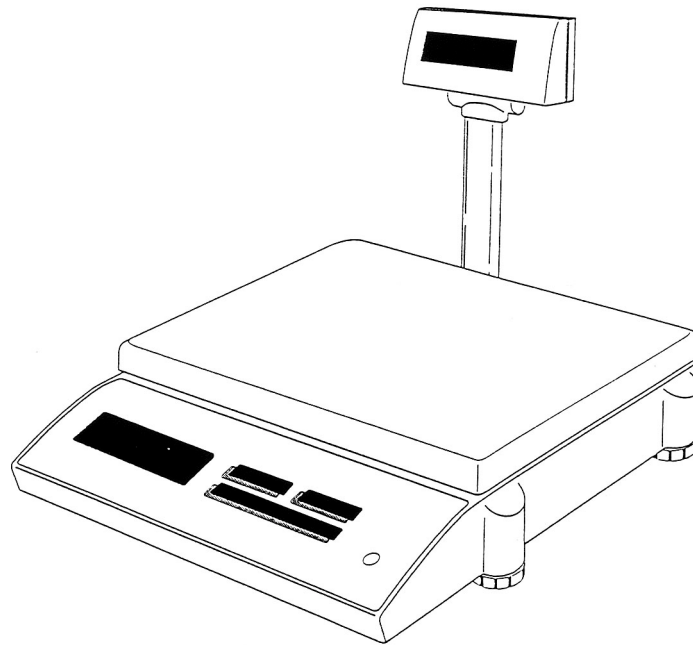
7. Način žigosanja vage

Vage se na odgovarajući način mora zaštititi od neovlaštenog pristupa komponentama, koje korisnik ne smije rastavljati niti podešavati, te godišnjim ovjernim žigom ovjeriti ispravnost vage.

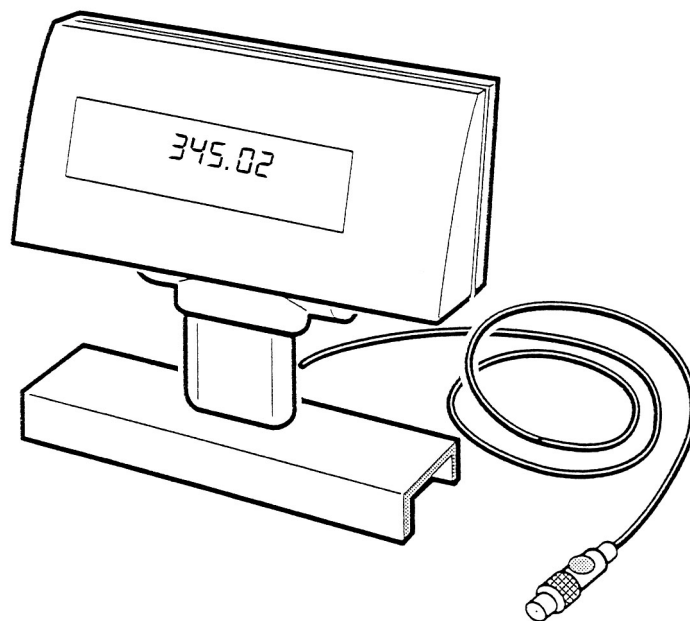
Ovjera ispravnosti vage vrši se postavljanjem godišnjeg ovjernog žiga - naljepnice na uočljivo mjesto, tako da ne ometa nijednu funkciju vage.

Natpisna pločica se osigurava od skidanja plombom ili zaštitnom naljepnicom.

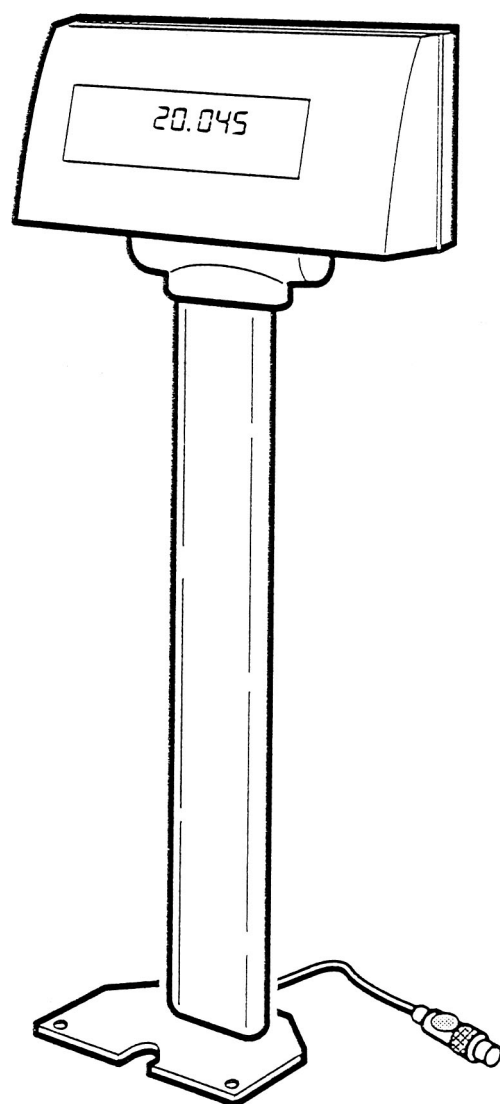
Zaštita od neovlaštenog pristupa komponentama, koje korisnik ne smije rastavljati niti podešavati, vrši se pomoću dva zaštitna žiga – naljepnice na otvore iznad preklopke za umjeravanje i vijka za zatvaranje kućišta, koji se nalaze ispod prijarnika tereta – pogledati sliku 4.



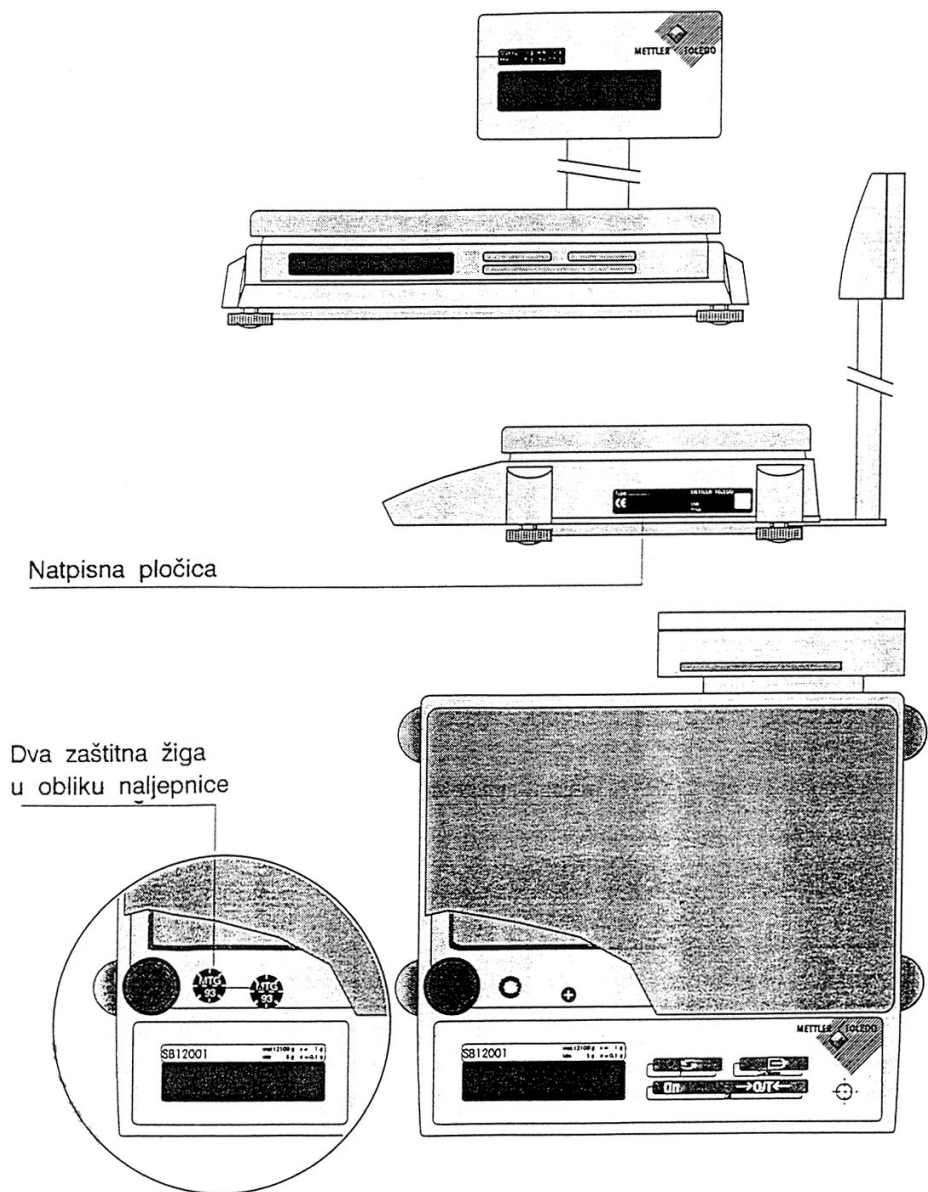
Slika 1 – Izgled vage SB



Slika 2 – Dodatni pokazni uređaj – zidni model



Slika 3 – Dodatni pokazni uređaj – stojeći model



Slika 4 – Natpisna pločica vage i zaštita od neovlaštenog pristupa